



Solutions pour Portes Fenêtres et Volets Roulants

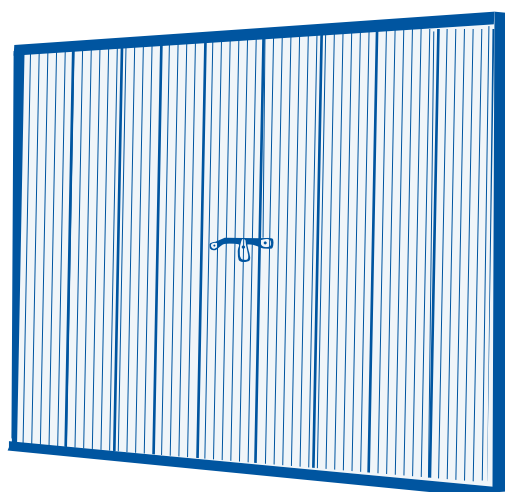
Persienne coulissante MEKSACO



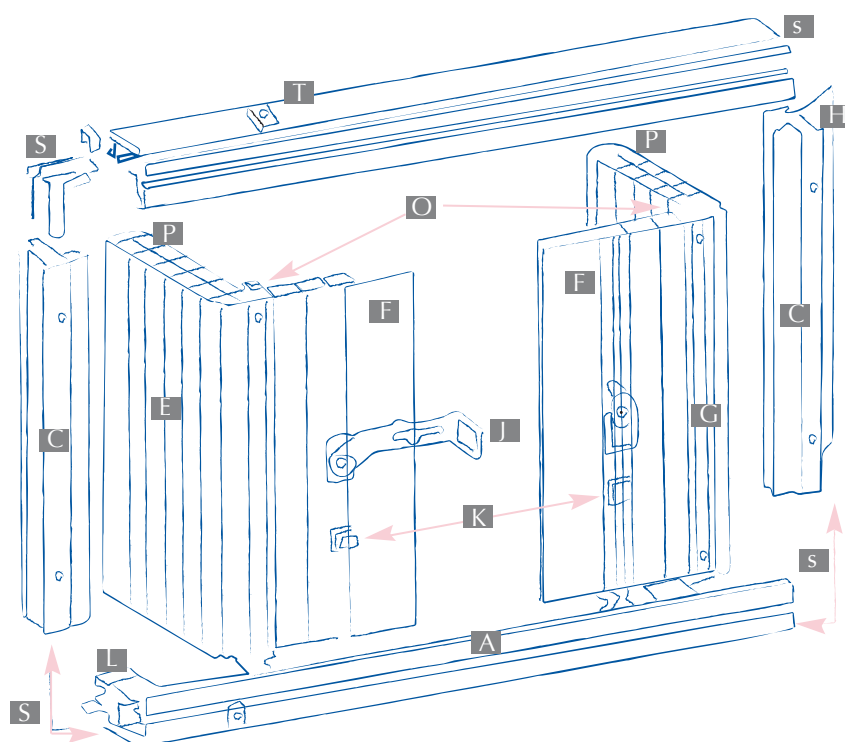
Qualité et Disponibilité



MEKSACO



Description technique du système



Profils aluminium

A Rail haut	0214
B Rail bas	0215
C Profil de rive	0217
G2 Charnière dans rail	1427

Profils PVC

E lame de remplissage	
E1 : L = 165	0480
E2 : L = 155	0481
E3 : L = 135	0482
E4 : L = 95	0484
F lame de batue	
F1 : L = 136	0486
F2 : L = 106	0488
G1 Charnière hors rail	0491

ACCESSOIRES

H joint souple (facultatif)	1695
J Fermure complète	0232
K Targette pour arrêt	0210
L Butée d'arrêt	0211
O Embout dans rail	0247
P Embout rail	0248
R Vis inox 5x40 TR	0522
S Cale de rive	0246
T Cale de pose	0268
V Bras projection (non représenté)	0104

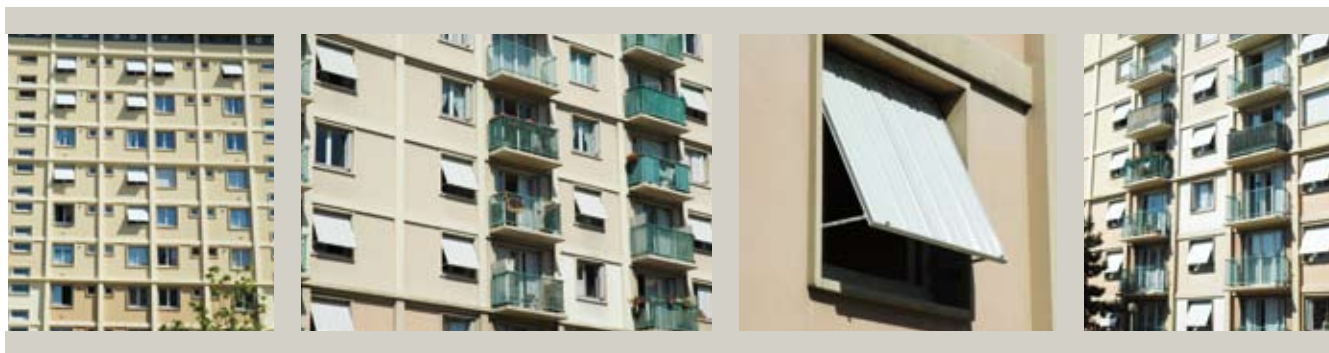
La persienne coulissante isolante brevetée est constituée d'un tablier plat en PVC, à refoulement latéral progressif dans des rails hauts et bas.

Le guidage

Par rail haut et bas, comportant une lèvre arrière, muni d'un joint anti-bruit, pouvant être délégué sur le rail bas en porte-fenêtre pour permettre l'éventuel passage de fauteuil roulant et répondre ainsi à la norme handicapé. Le tablier de la persienne est porté par le rail bas dans lequel il coulisse, le rail haut ne sevrant que de guide et maintien de la verticalité.

Le tablier

En une ou deux parties suivant la largeur à occulter et de type "ferme à plat". Profilés multicellulaires de 14 mm d'épaisseur, extrudés en polychlorure de vinyle rigide, teintés dans la masse et à propriété mécanique élevée. Ces profilés de lames à pas multiples (165, 155, 135 ou 95 mm) sont reliés entre eux par un élément de jonction en PVC formant charnière en emboîtement continu sur toute la hauteur. A ses extrémités, des embouts rigides permettent de bloquer les lames entre elles et assurent un ancrage anti-tempête à l'intérieur des glissières hautes et basses.



La fermeture



Poignée métallique extra plate à curseur, assurant la tension désirée du volet. Fixation dans un coulisseau incorporée à la lame terminale, permettant un positionnement de verrouillage au niveau souhaité par chaque utilisateur. Dans ce même coulisseau, l'arrêt de vent "targette" permet le blocage des paquets, en position ouverte, derrière les butoirs fixés en façade sur le rail bas.

Certificat

Ce produit, testé par le CEBTP, a obtenu un certificat de résistance aux vents violents (1900 Pa) sous le n°BP 13.6.4038-1 du 3 Avril 2006.

Entretien

Toutes les parties en PVC peuvent se nettoyer à grande eau et liquide savonneux.



Limites dimensionnelles

Persacco	sans projection		avec projection	Limites dimensionnelles de cadrage en usine
	Fenêtre	Porte fenêtre		
pour une hauteur	650 à 1500	1500 à 2500	850 à 1500	2200 x 2300
pour une largeur	650 à 3600	750 à 3000	750 à 1800	

Les Rapports d'essais

ESSAIS N° BP 13.6.4038-1

Nature des essais : essais de persienne coulissante en PVC conformément aux dispositions de la norme européenne NF EN 13659 Fermetures pour baies équipées de fenêtres "Exigences de performance y compris la sécurité".

Essai au charge au vent

La persienne est de classe 6 en ce qui concerne la résistance aux charges de vent Fausse manœuvre sous l'action d'une manoeuvre forcée sous 180 N, la persienne coulissante ne subit aucune déformations et détériorations qui nuisent à son bon fonctionnement.

Tenues des oranges de condamnation : sous l'action d'un effort de 250 N, la persienne soulissante ne subit aucun jeu.

Essai d'endurance : classe 3

A la suite de 10 chocs durs, la persienne n'a subi aucune détérioration.

