



Solutions pour Portes Fenêtres et Volets Roulants

## Volets Roulants



Qualité et disponibilité





Solutions pour Portes Fenêtres et Volets Roulants

Pour vos ouvertures,  
la qualité  
**s'impose** tout  
simplement !

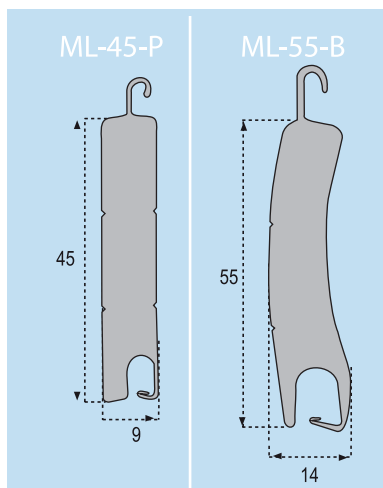


Depuis près de 20 ans **MEKSA** porte les valeurs de qualité, disponibilité et écoute client. Vous découvrirez dans nos gammes des solutions qui s'intégreront parfaitement à l'architecture, au style, aux matériaux et aux couleurs de votre habitat, mais aussi les innovations qui sont à la pointe de l'isolation, de la sécurité et du confort.

Notre entreprise se fait un devoir d'aller plus loin que les normes exigées dans sa profession et de vous apporter le plus haut niveau de qualité produit, par la certification ISO 9001 version 2008.

**Notre engagement est de vous offrir la certitude que vous avez fait le meilleur choix.**

# Alu-mousse



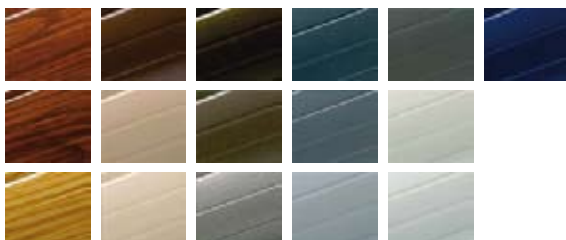
La modernité d'un design aussi élégant que résistant:  
 La lame ML-45-P par son profil plat, identique à l'extérieur comme à l'intérieur, en fait la lame des amateurs de décoration contemporaine  
 La lame ML-55-B par sa forme bombée offre quant à elle un diamètre d'enroulement faible et donc une plus grande hauteur de tablier pour un espace caisson réduit.



CARACTERISTIQUES	ML-45-P	ML-55-B
Surface de couverture:	45 mm	55 mm
Épaisseur nominale:	9 mm	14 mm
Poids approximatif par mètre carré:	4 kg	6 kg
Lames nécessaires par mètre de hauteur:	22	18
Largeur maximum recommandée:	2,80 m	3,20 m
Hauteur maximum recommandée:	2,60 m	2,80 m
Diamètre axe minimal d'enroulement:	40 mm	60 mm
Densité mousse de polyuréthane:	75 kg/m <sup>3</sup>	75 kg/m <sup>3</sup>

Un volet roulant vous apporte un bien-être dont vous devez profiter pendant des années. Les Lames **MEKSA** présentent au delà des qualités esthétiques, des performances remarquables d'un profilé aluminium double paroi très épais, injecté de mousse polyuréthane sans CFC (gaz nocif pour la couche d'ozone), pour vous assurer un parfait fonctionnement durant de nombreuses années, **MEKSA** a choisi de soumettre sa production à un processus de contrôle qualité extrêmement rigoureux, neutre, compétent et reconnu.

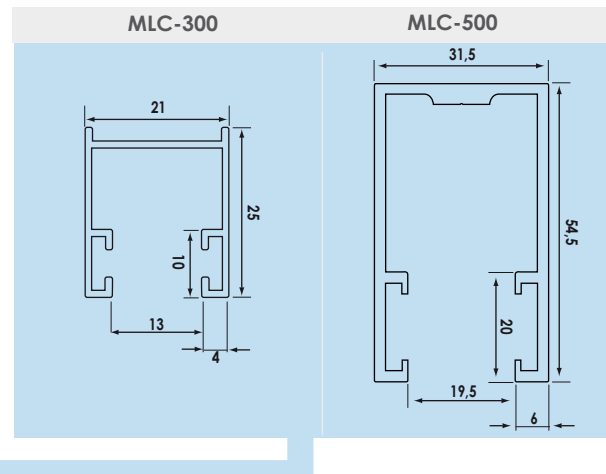
Couleurs disponibles



ML-55-B



ML-45-P



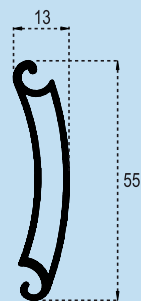
## DIAMÈTRE D'ENROULEMENT SELON LA HAUTEUR DU TABLIER

		HAUTEUR VOILETS ROULANTS											
		80	100	120	140	160	180	200	220	240	260	280	300
ML-45-P	AXE D'ENROULEMENT												
		Ø 40 mm.	13,5	14,5	16,0	17,0	17,5	18,0	19,0	20,0	20,5	21,5	22,5
	Ø 60 mm.	15,0	16,0	17,0	17,5	18,0	18,5	20,0	20,5	21,0	22,0	23,0	23,5
ML-55-B													
	Ø 60 mm.	15,0	17,0	17,5	18,5	19,5	20,5	21,5	22,0	23,0	23,5	24,0	25,0
	Ø 70 mm.	16,0	17,5	18,0	19,0	20,0	21,0	22,0	22,5	23,5	24,0	25,0	26,0

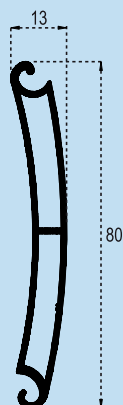
En centimètre

# Aluminium Extrudé

AE-55



AE-80

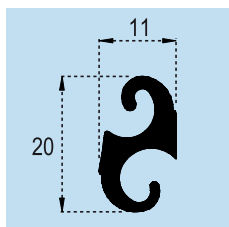


Plus près de vos attentes : la gamme de volets Roulants en Aluminium extrudé MEKSA, répond à des exigences de robustesse, sécurité, facilité d'entretien et longévité des matériaux et des couleurs

CARACTERISTIQUES	AE-55	AE-80
Superficie de couverture lame principale :	55 mm	80 mm
Superficie de couverture lame intermédiaire	20 mm	20 mm
Superficie de couverture totale :	65 mm	100 mm
Épaisseur nominale lame principale:	13 mm	13 mm
Épaisseur nominale lame intermédiaire	13 mm	13 mm
Poids approximatif par mètre carré:	11 kg	13 kg
Lame nécessaires par mètre de hauteur:	18 lames	13 lames
Largeur maximum recommandée:	4,50 m	5,50 m
Hauteur maximum recommandée:	3,00 m	3,00 m
Diamètre axe minimale d'enroulement :	60 mm	60 mm

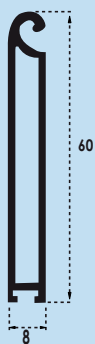


Système anti-soulèvement



Un volet roulant protège vos châssis de fenêtres contre les conditions climatiques les plus rudes. mais ce n'est pas tout : les volets créent une atmosphère chaleureuse, optimisent votre intimité et vous isolent du bruit extérieur. Et, «enfin et surtout», les volets contribuent à votre sécurité, grâce à l'effet dissuasif qu'ils exercent sur les cambrioleurs éventuels. **MEKSA**, met l'accent sur la sécurité avec la gamme Extrudée en aluminium massif. Pourvue d'un système anti-soulèvement qui assure un blocage mécanique de la sous-lame évitant ainsi toute intrusion forcée.

MLF-60



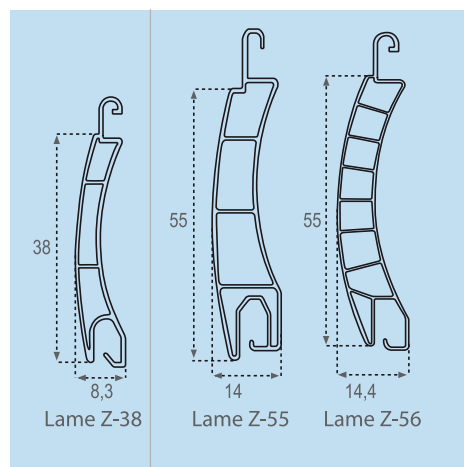
Couleurs disponibles



DIAMÈTRE TOTAL DES VOLETS ROULANTS AE-55, AE-80  
SELON LE DIAMÈTRE DE L'AXE D'ENROULEMENT UTILISÉ

HAUTEUR VOLETS ROULANTS	120	140	160	180	200	220	240	260	280	300	320	340	360	380
AXE D'ENROULEMENT														
Ø 60 mm.	13,5	14,5	15,5	16,5	17,0	17,5	18,0	19,0	19,5	20,0	20,5	21,0	21,5	22,0
Ø 70 mm.	14,5	16,0	17,0	17,5	18,0	18,5	19,5	20,0	20,5	21,0	21,5	22,0	22,5	23,0
Ø 100 mm.	16,0	16,5	17,5	18,0	18,5	19,0	19,5	20,5	21,0	21,5	22,0	22,5	23,0	23,5

En centimètre



### Lame Z-38

Convient particulièrement aux fenêtres à dimensions réduites. La forme étudiée du profilé assure un diamètre d'enroulement faible ainsi qu'une bonne stabilité.

### Lame Z-55

Reconnue pour sa robustesse grâce à ses quatre points de stabilisation, convient pour des largeurs inhabituelles de fenêtres.

### Lame Z-56

Allie esthétique et bonne rigidité ainsi qu'un encombrement réduit dans le caisson.

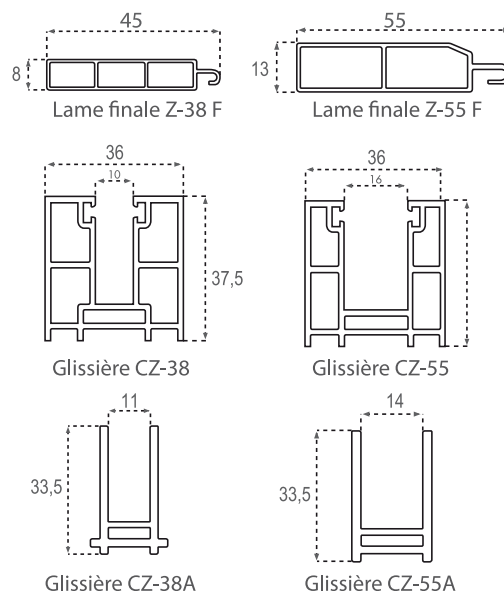


Lame Z-38

Lame Z-55

Lame Z-56

Couleurs Disponibles



## DIAMÈTRE D'ENROULEMENT Z-38, Z-55 et Z-56, SELON LA HAUTEUR DU TABLIER.

Lames	HAUTEUR VOLETS ROULANTS									
	AXE D'ENROULEMENT	100	125	150	175	200	225	250	275	300
Z-38	Ø 42 mm.	11,3	12,5	13,2	13,9	15,2	16,0	16,8	-	-
Z-55	Ø 60 mm.	17,4	17,8	19,8	20,4	21,8	22,5	23,1	24,8	24,8
Z-56	Ø 60 mm.	14,3	15,8	16,8	18,2	18,7	20,0	20,5	22,0	22,5

En centimètre



Bd. Ben Aissa Ejarouani  
Quartier Industriel Sidi Bernoussi  
20601 - Casablanca - Maroc  
Tél. : +212 (0) 522 35 87 08  
+212 (0) 522 35 25 60  
Fax : +212 (0) 522 35 87 07  
commercial@meksa.net



Partenaire de l'Association "La Table Ronde Marocaine"  
Voiles de l'Espoir au profit d'enfants leucémiques

